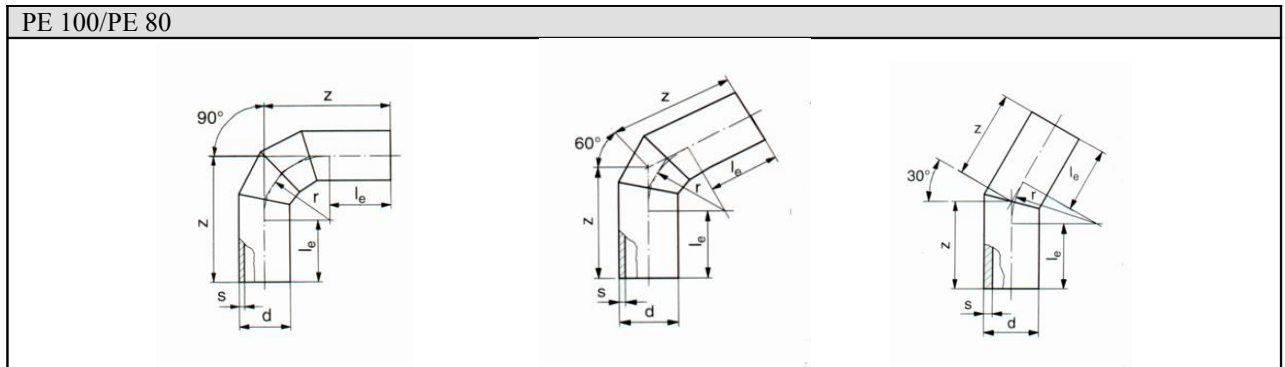
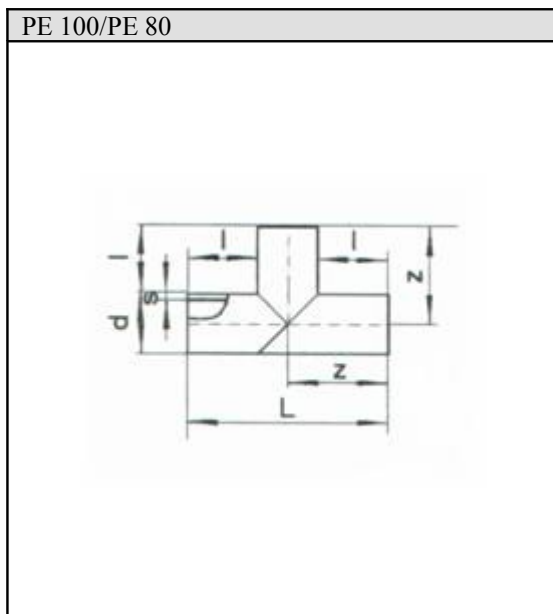


**Kolana i trójniki segmentowe z PE100 i PE 80**



Kolana SDR11	Kolano 90°	Kolano 31° - 60°	Kolano 15° - 30°	Kolana SDR17	Kolano 90°	Kolano 31° - 60°	Kolano 15° - 30°
Średnica	zł/szt.	zł/szt.	zł/szt.	Średnica	zł/szt.	zł/szt.	zł/szt.
90	85,00	60,00	39,00	90	64,00	50,00	28,00
110	105,00	74,00	54,00	110	82,00	56,00	32,00
125	125,00	95,00	54,00	125	98,00	75,00	45,00
140	145,00	98,00	68,00	140	122,00	84,00	50,00
160	190,00	140,00	80,00	160	160,00	115,00	69,00
180	225,00	185,00	103,00	180	205,00	142,00	88,00
200	265,00	215,00	135,00	200	242,00	180,00	99,00
225	310,00	250,00	155,00	225	272,00	205,00	125,00
250	460,00	335,00	210,00	250	365,00	270,00	180,00
280	580,00	405,00	270,00	280	445,00	330,00	215,00
315	750,00	550,00	365,00	315	560,00	440,00	280,00
355	1030,00	790,00	580,00	355	768,00	610,00	385,00
400	1300,00	950,00	610,00	400	1020,00	730,00	495,00
450	-	-	-	450	-	-	-
500	-	-	-	500	-	-	-
Powyżej	Na zapytanie	Na zapytanie	Na zapytanie	Powyżej	Na zapytanie	Na zapytanie	Na zapytanie



Trójniki równoprzelotowe	SDR 11	SDR 17
Średnica	zł/szt.	zł/szt.
90	70,00	60,00
110	90,00	70,00
125	105,00	93,00
140	140,00	109,00
160	170,00	140,00
180	240,00	188,00
200	280,00	220,00
225	330,00	270,00
250	400,00	325,00
280	550,00	395,00
315	720,00	570,00
355	-	-
400	-	-
450	-	-
500	-	-
Powyżej	Na zapytanie	Na zapytanie