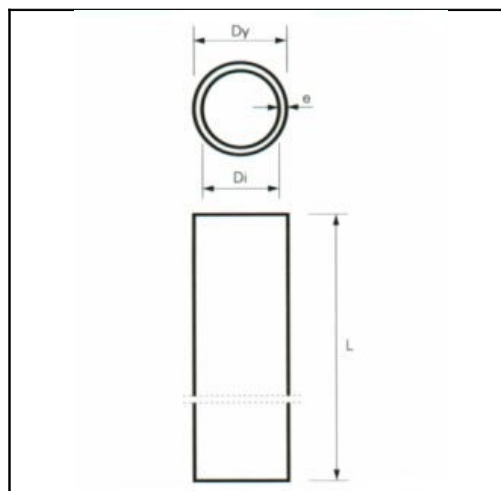
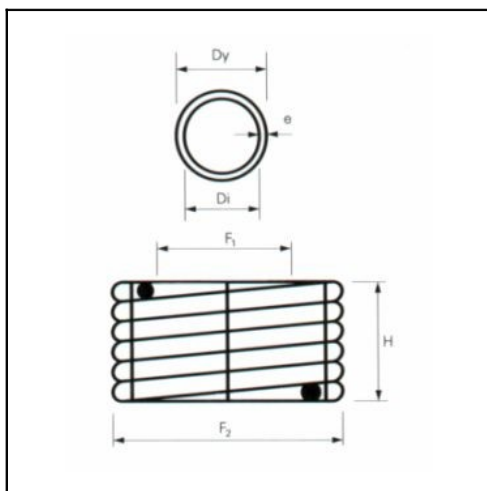


Rury do gazu PE (całe żółte)**PE 80****SDR 17,6**

Średnica zewn. rury d /mm/	Grubość ścianki	Ilość kg/m	Cena 1 mb/zł.
25	-	-	-
32	-	-	-
40	-	-	-
50	-	-	-
63	-	-	-
75	4,3	0,96	12,24
90	5,2	1,39	17,49
110	6,3	2,05	25,49
125	7,1	2,63	32,59
140	8,0	3,31	41,20
160	9,1	4,30	53,18
180	10,3	5,46	67,63
200	11,4	6,71	83,07
225	12,8	8,46	104,76
250	14,2	10,44	129,26
280	15,9	13,06	162,96
315	17,9	16,50	205,11
355	20,2	21,09	266,21
400	22,8	26,78	331,77
450	25,6	33,83	437,96
500	28,4	41,71	543,42

SDR 11

Średnica zewn. rury d /mm/	Grubość ścianki	Ilość kg/m	Cena 1 mb/zł.
25	3,0	0,21	2,85
32	3,0	0,27	3,57
40	3,7	0,42	5,48
50	4,6	0,66	8,41
63	5,8	1,04	13,39
75	6,8	1,45	18,27
90	8,2	2,10	26,51
110	10,0	3,11	38,50
125	11,4	4,03	50,02
140	12,7	5,03	63,54
160	14,6	6,60	81,78
180	16,4	8,34	103,36
200	18,2	10,28	127,39
225	20,5	13,02	161,35
250	22,7	16,01	198,37
280	25,4	20,07	249,14
315	28,6	25,41	315,34
355	32,3	32,39	405,33
400	36,4	41,11	509,55
450	40,9	52,50	690,83
500	45,5	64,21	860,69