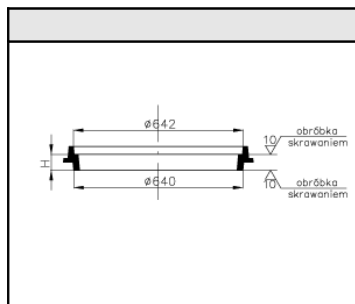
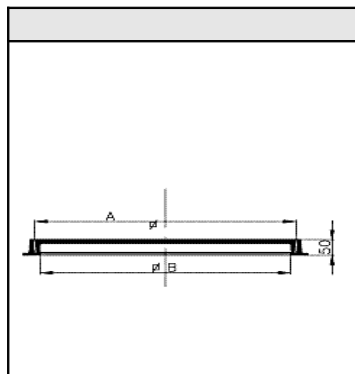


Pierścienie Dystansowe



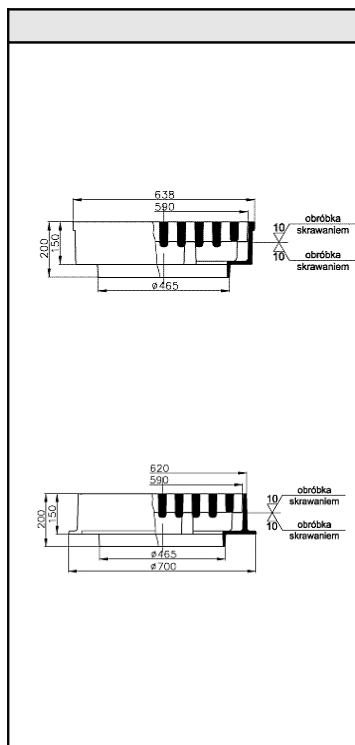
Opis	Waga (kg)	Cena PLN bez VAT
H40 stosowany do włączów D400, C250, B125	20,5	112,00
H60 stosowany do włączów D400, C250, B125	30,5	133,00

Włazy Klasy A15-600 wg EN124



Opis	Waga (kg)		Cena PLN bez VAT
	Pokrywa	Korpus	
A15-600	24,5	10,5	137,00
A15-500	17,8	9	112,00
A15-400	11,5	7	86,00
A15-500(AK 500 kwadratowy)	29	10,5	159,00
Właz międzykanalowy	20	21,1	207,60

Wpusty Uliczne Klasy C250, D400 wg EN124



Opis	Waga (kg)		Cena PLN bez VAT
	Komplet	Ruszt	
Wpust uliczny kolnierzowy 67BK klasy D400	106	58	360,00
Wpust uliczny kolnierzowy 67BK klasy D400 rusztem uchylnym	105		372,00
Wpust uliczny bezkolnierzowy 67BK klasy D400	93,5	58	326,00
Wpust uliczny bezkolnierzowy 67BK klasy D400 rusztem uchylnym	92,5		337,00
Wpust uliczny kolnierzowy 67BK klasy C250	97,5	49,5	318,00
Wpust uliczny kolnierzowy 67BK klasy C250 rusztem uchylnym	97,5		327,00
Wpust uliczny bezkolnierzowy 67BK klasy C250	85	49,5	283,00
Wpust uliczny bezkolnierzowy 67BK klasy C250 rusztem uchylnym	85		293,00