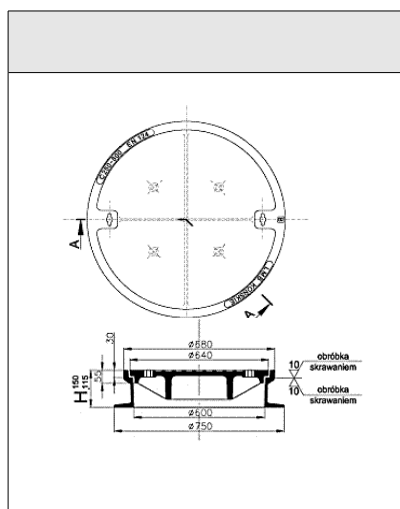
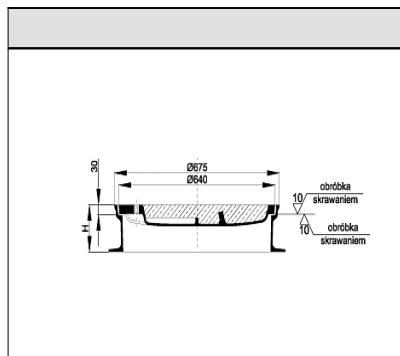


Włazy Klasy D400-600 wg EN 124



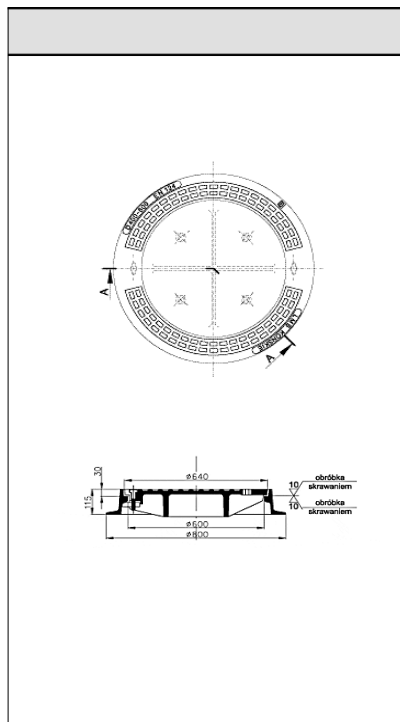
Pokrywa żebrowana

Opis	Waga (kg)		Głębokość osadzenia	Szerokość podparcia	Cena PLN bez VAT
	Pokrywa	Korpus			
H150 Ø 720	84,5	30	55	30	378,00
H150 Ø 720	86	33,5	50	50	399,50
H115 Ø 700	84,5	22,5	55	30	360,50
H115 Ø 780	84,5	35	55	30	401,00



Pokrywa z wypełnieniem betonowym

H150 Ø 720	83,5	30	55	30	346,00
H115 Ø 700	83,5	22,5	55	30	328,30
H115 Ø 780	83,5	35	55	30	368,00



Pokrywą z otworami wentylacyjnymi-żebrowana

H150 Ø 720	87,5	30	55	30	390,00
H115 Ø 700	87,5	22,5	55	30	372,00
H115 Ø 780	87,5	35	55	30	412,00
H115 Ø 780	83,5	35	30	30	487,00
Klucz do przykręcania pokryw					18,00

