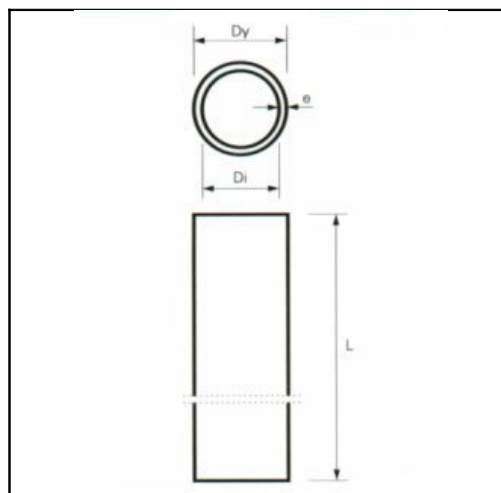
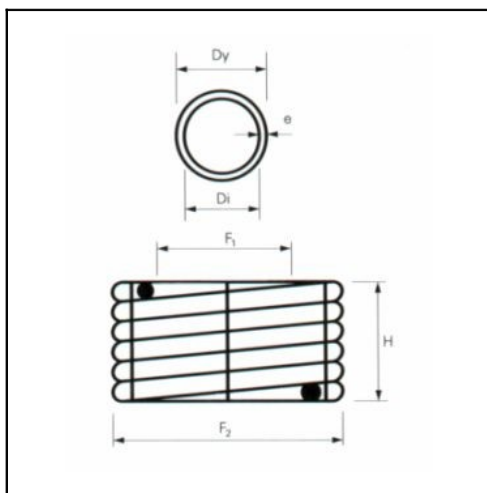


Rury do wody PE (czarne z niebieskimi pasami)

PE 100



SDR 11 PN 16

Średnica zewn. rury d	Grubość ścianki	Ilość kg/m	Cena 1 mb/zł.
25	2,3	0,17	2,17
32	3,0	0,28	3,46
40	3,7	0,430	5,32
50	4,6	0,67	8,15
63	5,8	1,06	12,97
75	6,8	1,480	18,04
90	8,2	2,14	25,72
110	10,0	3,18	38,07
125	11,4	4,12	49,48
140	12,7	5,13	62,12
160	14,6	6,74	80,12
180	16,4	8,52	101,26
200	18,2	10,50	124,81
225	20,5	13,30	158,08
250	22,7	16,35	194,36
280	25,4	20,50	244,09
315	28,6	25,95	308,95
355	32,2	32,94	393,16
400	36,3	41,82	499,22
450	40,9	52,96	656,66
500	45,4	65,34	817,96

SDR 17 PN 10

Średnica zewn. rury d /mm/	Grubość ścianki	Ilość kg/m	Cena 1 mb/zł.
25	-	-	-
32	-	-	2,53
40	2,4	0,290	3,67
50	3,0	0,45	5,61
63	3,8	0,72	8,85
75	4,5	1,02	12,60
90	5,4	1,47	17,58
110	6,6	2,18	26,18
125	7,4	2,78	33,34
140	8,3	3,49	42,50
160	9,5	4,56	54,13
180	10,7	5,77	68,54
200	11,9	7,12	84,50
225	13,4	9,03	106,82
250	14,8	11,06	131,43
280	16,6	13,90	164,92
315	18,7	17,60	208,98
355	21,1	22,50	265,99
400	23,7	28,31	336,30
450	26,7	35,87	442,67
500	29,7	44,32	552,24

SDR 26 PN 6

Średnica zewn. rury d	Grubość ścianki	Ilość kg/m	Cena 1 mb/zł.
75	2,9	0,67	8,42
90	3,5	0,98	11,96
110	4,2	1,44	17,89
125	4,8	1,85	22,88
140	5,4	2,34	28,39
160	6,2	3,06	37,13
180	6,9	3,81	42,84
200	7,7	4,73	57,41

Średnica zewn. rury d /mm/	Grubość ścianki	Ilość kg/m	Cena 1 mb/zł.
225	8,6	5,94	72,80
250	9,6	7,36	89,96
280	10,7	9,19	112,32
315	12,1	11,70	142,79
355	13,6	14,79	180,13
400	15,3	18,76	228,80
450	17,2	23,71	297,13
500	19,1	29,25	369,20

